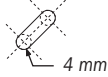


➔ PPL10

Instalación

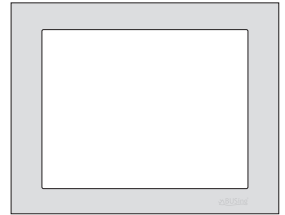
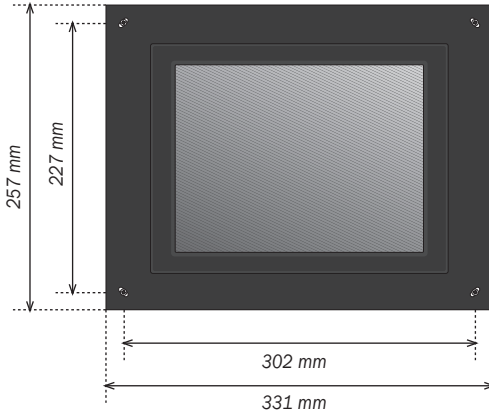
Conexión WiFi

Para actualización de software, previsión metereológica y volcado de datos generados en el SIDE (planos y configuración).

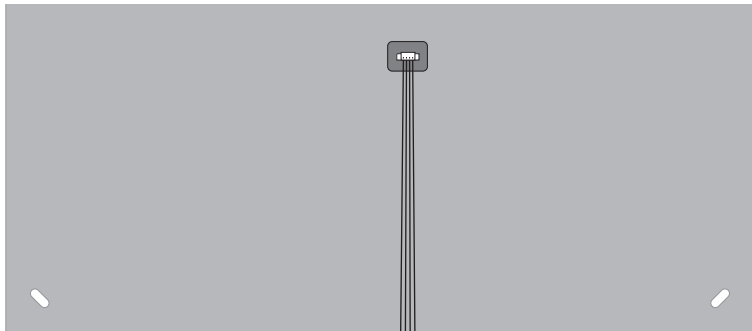


Installation

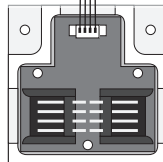
El equipo se fija a la pared mediante 4 tornillos sobre una caja de mecanismo según las medidas de este gráfico.



Finalmente, se coloca mediante presión el embellecedor.



Conexión a BUSing®
Mediante ConectorT



BUSing®

