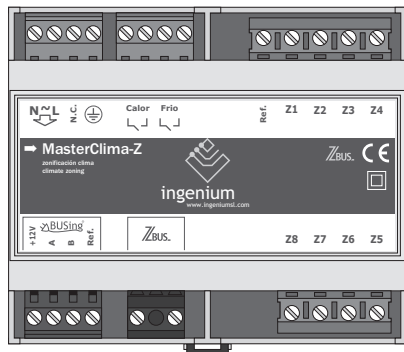


## ➔ MasterClima-Z

### Unidad central de zonificación clima ZBUS y BUSing®

Permite el control del sistema de zonificación ZBUS a través de BUSing®.



- Conexión a BUSing®
- Conexión ZBUS (dos hilos, sin polaridad)
- Control de hasta 8 zonas independientes
- 4 modos de funcionamiento
- Montaje en carril DIN (6 módulos) o en caja de registro de fondo 70 mm



#### Descripción

Dispositivo maestro del sistema de zonificación de clima (ZBUS) de Ingenium. Permite el control del suelo radiante y el control de rejillas de ventilación de hasta 8 zonas de climatización independientes.

Dispone de conexión a BUSing® y al bus secundario (ZBUS), en el que se conectan las sondas de temperatura y los dispositivos que permiten la apertura y cierre de las rejillas de ventilación. A través del bus BUSing® se comunica con la máquina de clima.

Soporta 4 modos de funcionamiento: demanda de frío, demanda de calor, suelo radiante reforzado (aporte de calor tanto en el suelo radiante como en las rejillas) y ventilación.

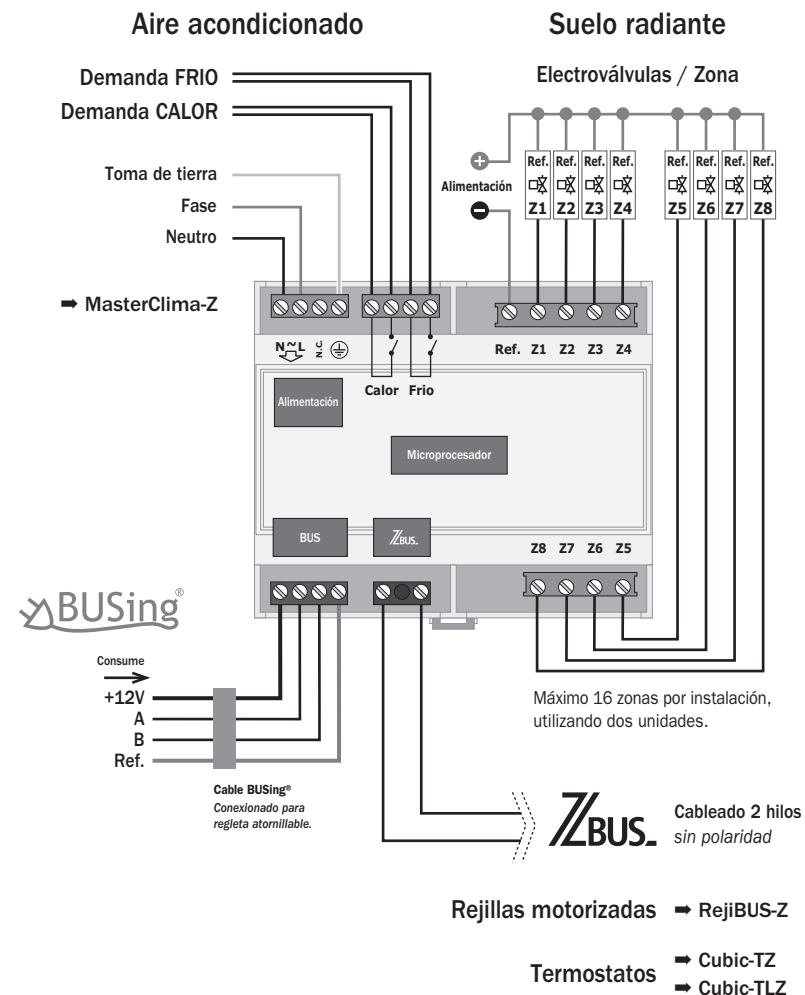
#### Características técnicas

Referencia equipo	Tensión de alimentación	Corriente consumida	Nº de zonas
MasterClima-Z	85 - 265 Vac 9 - 16 Vdc (BUS)	250 mA (BUS)	8

## ➔ MasterClima-Z

### Instalación básica

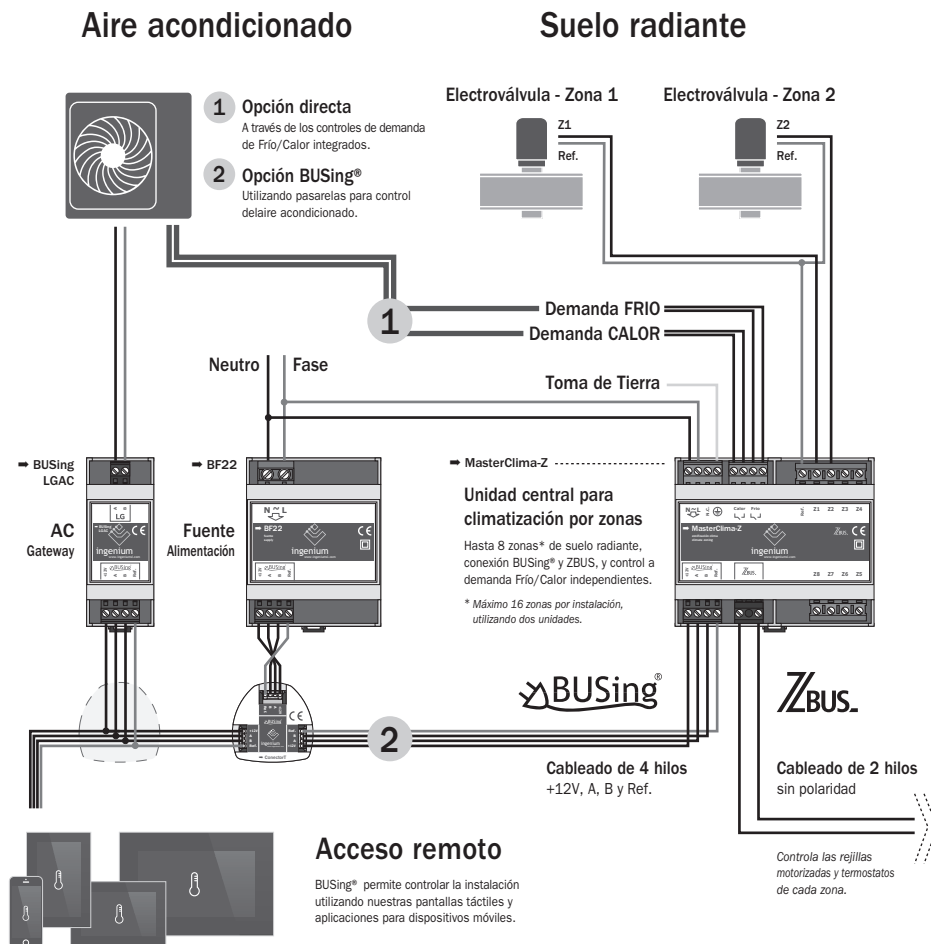
Ver esquema completo instalación clima zonificado: página siguiente



## Instalación clima por zonas [ ZBUS ]

1

En esta página se muestra un ejemplo de instalación de climatización por zonas. La unidad central, MasterClima-Z, se encarga de facilitar todo el proceso de zonificación. Cuenta con hasta 8 salidas para controlar el suelo radiante; aquí mostramos conexión a 2 zonas/electroválvulas. Para el aire acondicionado existen dos opciones de integración (directa o por BUSing®). De los termostatos y rejillas motorizadas se encarga la conexión ZBUS, detallado en la página siguiente.



## Instalación clima por zonas [ ZBUS ]

2

Este es un ejemplo del ramal ZBUS de una instalación de climatización por zonas. Aquí se integran los termostatos de zona y los actuadores que controlan las rejillas motorizadas. Estos equipos han de ser compatibles con el protocolo ZBUS. Disponen de un selector para asignar su número/ID de zona. El cableado ZBUS es de dos hilos sin polaridad, facilitando así la instalación.

