



Descripción general

El Masterclima-Z es el dispositivo maestro del sistema de zonificación de clima de Ingenium que permite el control de suelo radiante y el control de rejillas de ventilación. Mediante este sistema es posible controlar hasta 8 zonas distintas de climatización. Incorpora control PI discretizado de temperatura para lograr un mayor confort y ahorro energético. Tiene 5 modos de funcionamiento: suelo radiante, frío por rejillas, calor por rejillas, suelo radiante reforzado (aporte de calor por suelo y rejillas) y suelo refrescante reforzado (aporte de frío por suelo y rejillas).

Características

El dispositivo dispone de conexión al bus BUSing y a un bus secundario, ZBUS, en el que se conectan las sondas de temperatura y los dispositivos que permiten la apertura y el cierre de las rejillas de ventilación. A través del bus BUSing recibe alimentación y, además, se comunica con la pasarela que controla la máquina de clima. Para que el sistema funcione solamente es necesario dar una dirección BUSing al dispositivo Masterclima-Z y a la pasarela de clima. Además, se debe indicar al Masterclima-Z la dirección BUSing de ésta y a cada Cubic-TZ y Rejibus-Z, la zona en la que se encuentran mediante los potenciómetros correspondientes, o mediante pulsadores en el caso del termostato Cubic-TLZ.

Información técnica

Alimentación – 230 Vac y 9 - 16 Vdc del BUS BUSing

Aporte máximo ZBUS – 250 mA

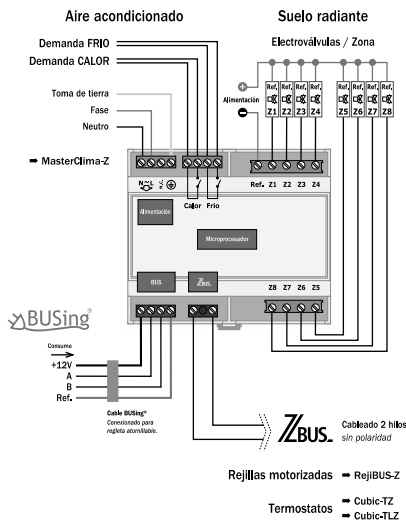
Poder de corte de las salidas - 10 A

Montaje – En carril DIN (6 módulos)

Rango de temperatura ambiente - Funcionamiento: -10°C a 55°C / Almacenamiento: -30°C a 60°C / Transporte: -30°C a 60°C

Normativa - Conforme a las directivas de compatibilidad electromagnética y de baja tensión. EN 50090-2-2 / UNE-EN 61000-6-3:2007 / UNE-EN 61000-6-1:2007 / UNE-EN 61010-1.

Instalación



Nota 1: los relés del suelo radiante son libres de potencial, y el negativo de la alimentación se corresponde con neutro en caso de ser electroválvulas de 230 V.

Nota 2: es posible que en instalaciones con más de 4 zonas con control de frío y calor sea necesario instalar una fuente de alimentación auxiliar de 18V si la tensión en el punto más alejado del ZBUS es inferior a 14 V. En caso de controlar únicamente suelo radiante no será necesaria la fuente auxiliar independientemente del número de zonas.

Observaciones

- Máxima distancia del ZBUS, del Masterclima al punto más alejado: 300m. Atención a la alimentación (pérdidas en el cable).
- ZBUS de dos hilos sin polaridad con sección mínima de cable de 1 mm².
- Canalización de las líneas de baja tensión (BUS BUSing y ZBUS) por tubo distinto al de alimentación (230V).
- Utilizar para el BUS BUSing cable apantallado flexible de 2 hilos x 0,5 mm² + 2 x 0,22 mm².

Código QR

